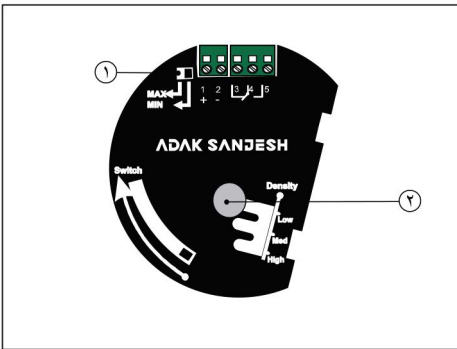


مشخصات فنی

8cm to 28cm	طول شفت
Theread 1,1/2 G _ 1,1/2 NPT	کانکشن ارتباطی
-30...+100°C(-22...+212°F)	دمای فرایند
-40...+80°C(-40...176°F)	دمای محیط، انبارداری و حمل و نقل
0...+1.5bar (0...+150kpa)	فشار فرایند
24VDC / 24VAC / 110VAC / 220VAC	ولتاژ کاری
240VAC, 60VDC	ولتاژ سونیچ
3A 120VAC / 3A 24VDC / 3A 250VAC	جریان سونیچ
max:3.5 VA(AC) , 4.5 VA(DC)	توان مصرفی

نحوه تنظیم



المان های تنظیم لول سونیچ

۱. کلید MIN/MAX : انتخاب حالت کاری

(در صورت نصب لول سونیچ در بالای مخزن کلید در حالت MAX و در صورت نصب در پایین مخزن کلید در حالت MIN)

۲. اهرم تنظیم قدرت چرخش با توجه به چگالی مواد درون مخزن (بسته به دانسیته یا چگالی مواد درون مخزن انتخاب میشود)

چگالی مواد کم: LOW

چگالی مواد متوسط: MED

چگالی مواد زیاد: HIGHT



مزایای استفاده از این لول سونیچ

- *محافظت از سرریز و با خالی شدن مخزن حتی در صورت خرابی و یا قطع برق لول سونیچ
- *قابلیت تنظیم قدرت چرخش پره با توجه به دانسیته یا چگالی مواد مخزن
- *دارای کلاچ مکانیکی جهت محافظت از موتور در صورت خرابی میکروسونیچ ها
- *قابلیت استفاده و عملکرد صحیح در محیط های دارای گردوخاک و جریان هوای شدید، بخار، تلاطم سطح مواد
- *بدون احتیاج به کالیبراسیون

عملکرد

مکانیزم لول سونیچ چرخشی متشکل از یک پره است که با سرعت یک دور بر دقیقه توسط یک موتور گیربکس دائم کار، به چرخش در می آید. با بالا آمدن سطح و برخورد مواد جامد درون مخزن با پره لول سونیچ، پره از حرکت می ایستد و نیروی ناشی از ایستادن پره باعث می شود موتور از محور خود حرکت کرده و میکروسونیچ موجود در اول سونیچ را فعال کند. برد الکترونیکی با پردازش سیگنال میکرو سونیچ، فرمان فعال و یا غیرفعال کردن رله خروجی را می دهد

جنس پروب (الکتروود اندازه گیری)

میله و پره از استیل ضدزنگ (stainless steel) تولید میشود که با توجه به نیاز مشتری و نوع مواد مخزن با ۳ مدل آلیاژ تولید میشود
 ۱-آلیاژ 304(استاندارد) ۲-آلیاژ 316 ۳-آلیاژ 316L

مشخصات محفظه الکترونیک

محفظه از جنس آلومینیوم الیژی و پوشش رنگ کوره ای و دارای IP66/67 می باشد.

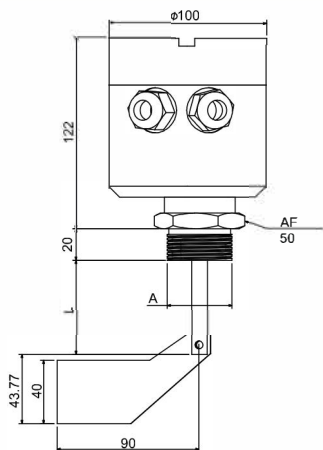
الکترونیک

این لول سونیچ دارای خروجی رله می باشد.

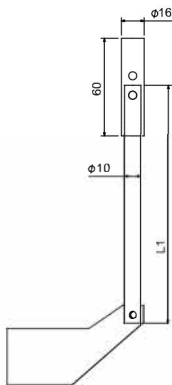
مورد استفاده

کاربرد در جامدات پودری و گرانولی مانند:
 سیمان - شن و ماسه - انواع خاک - گچ - آهک - ذغال سنگ
 سنگ های معدنی خرد شده - غلات - سبوس غلات - آرد غلات
 گرانول پلاستیک و ...

ابعاد سنسور



ابعاد شفت واسطه

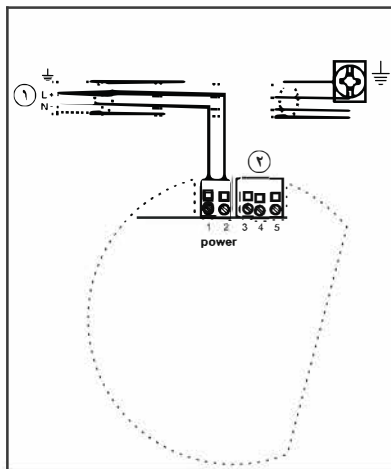


جدول ابعاد

ابعاد ورژن های مختلف

A	کانکشن	G1,1/2
L	طول شفت	8cm to 28cm 1- 8cm 2- 18cm 3- 28cm
L1	طول شفت واسطه	1- 50cm 2- 100cm 3- 200cm

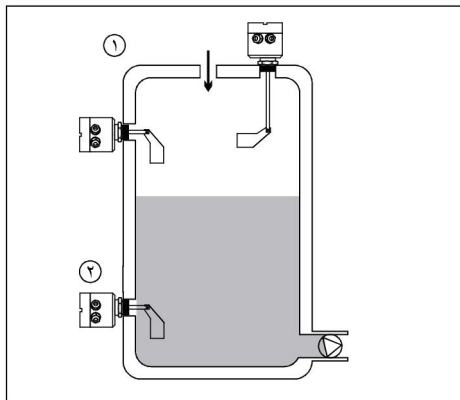
نحوه اتصال به منبع تغذیه



نقشه سیم کشی لول سونچ

- ولتاژ تغذیه
- رله خروجی

نصب لول سونچ در مخازن فلزی



نصب لول سونچ در مخازن فلزی

- تعیین حد ماکزیمم
- تعیین حد مینیمم